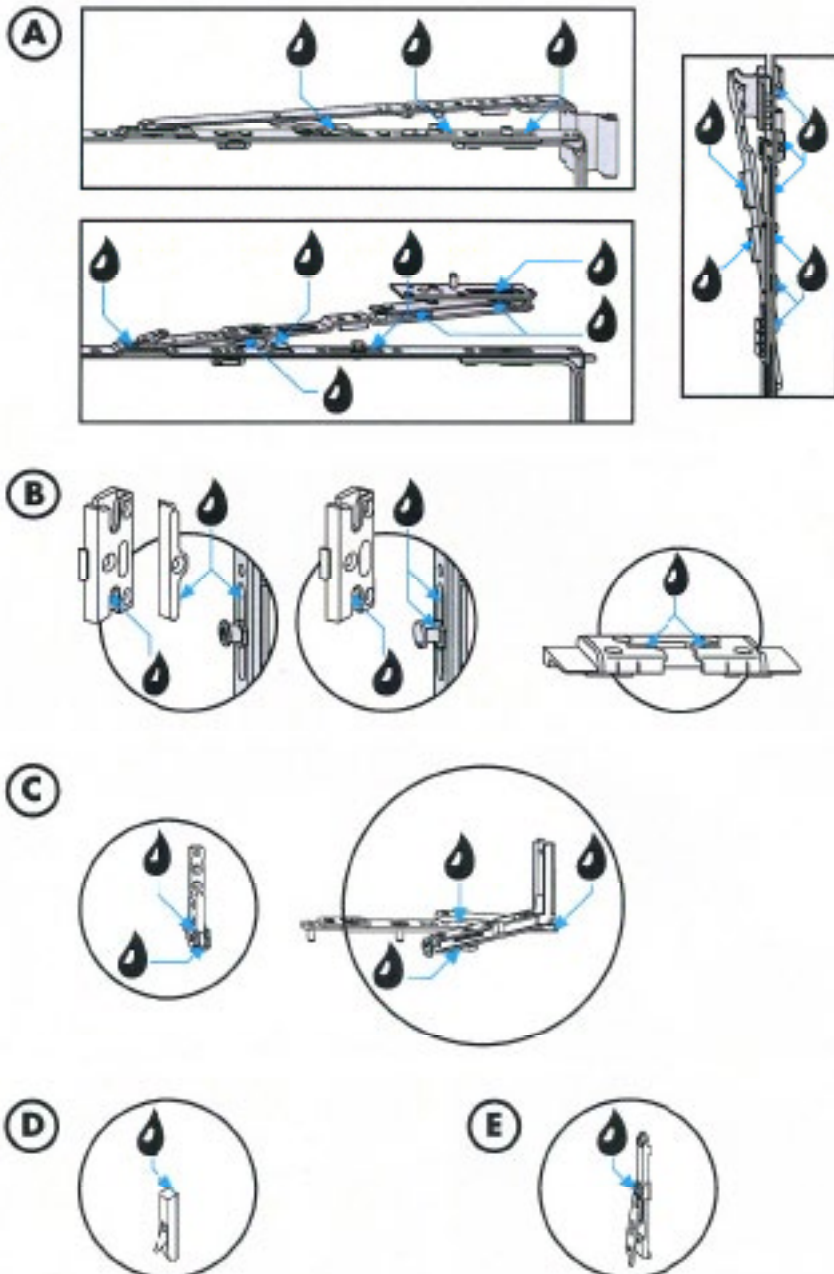
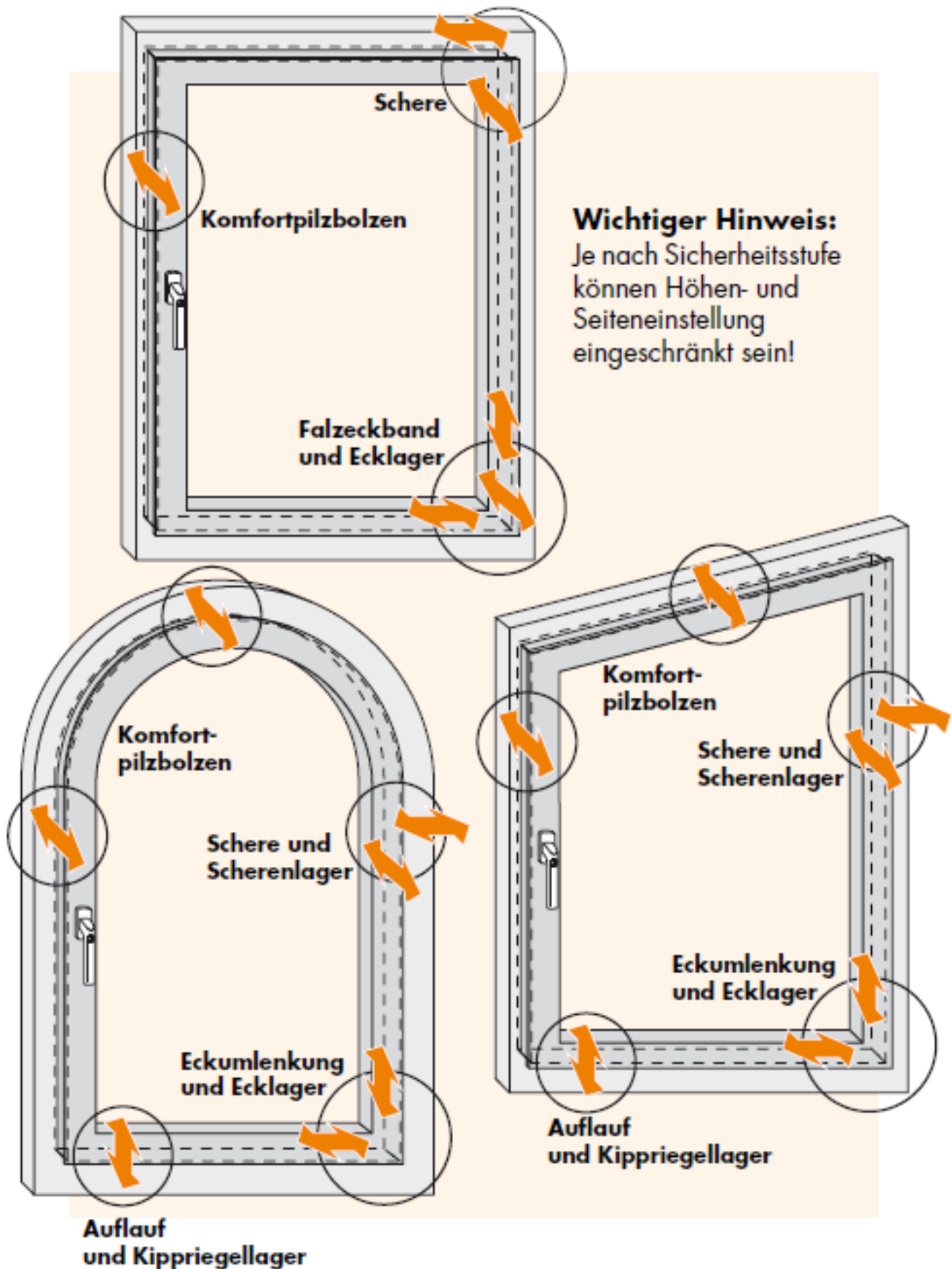


## Wartung Schmierstellen



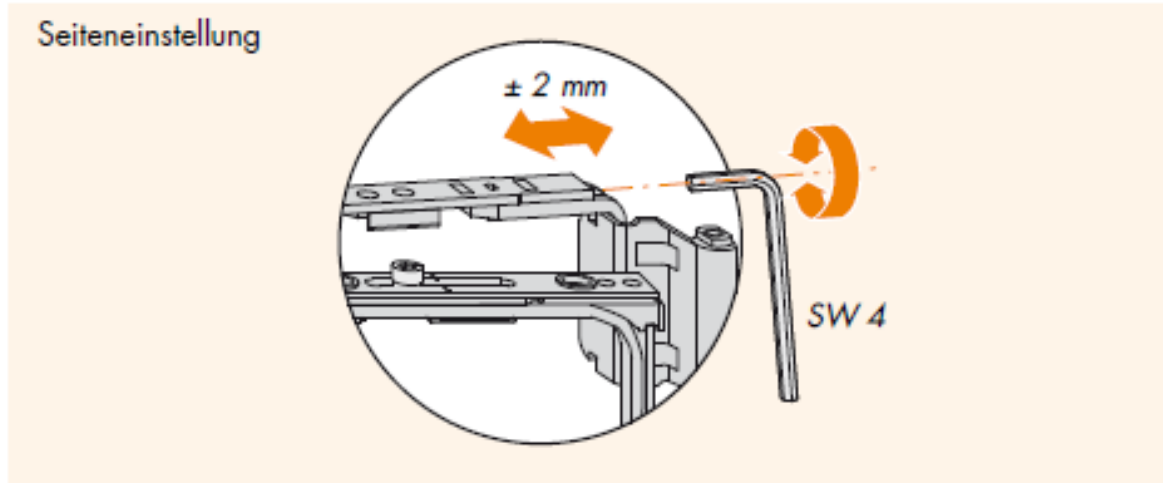
## Einstellmöglichkeiten

Folgende Einstellungen dürfen nur durch einen Fensterfachbetrieb vorgenommen werden:



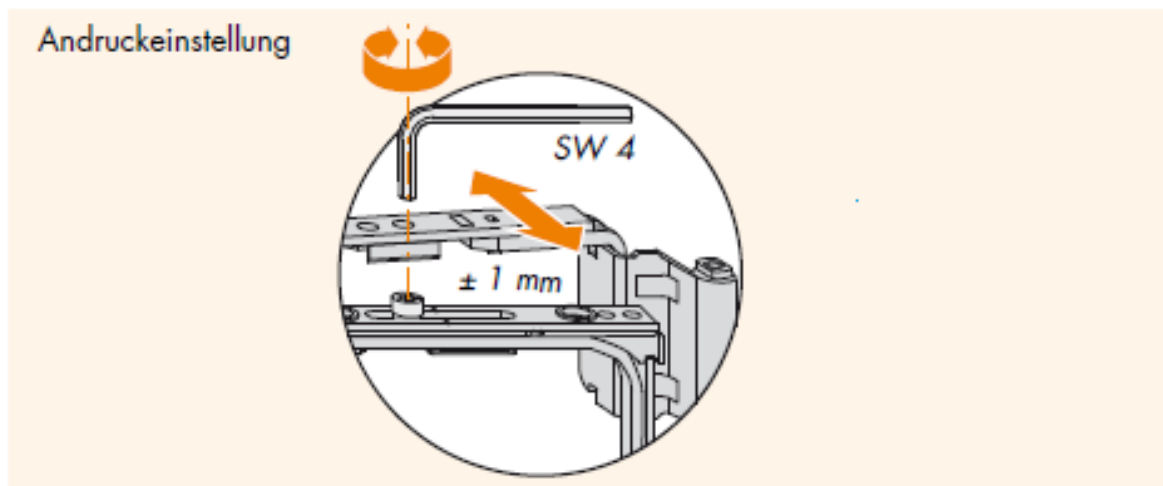
### Schere F2

Seiteneinstellung



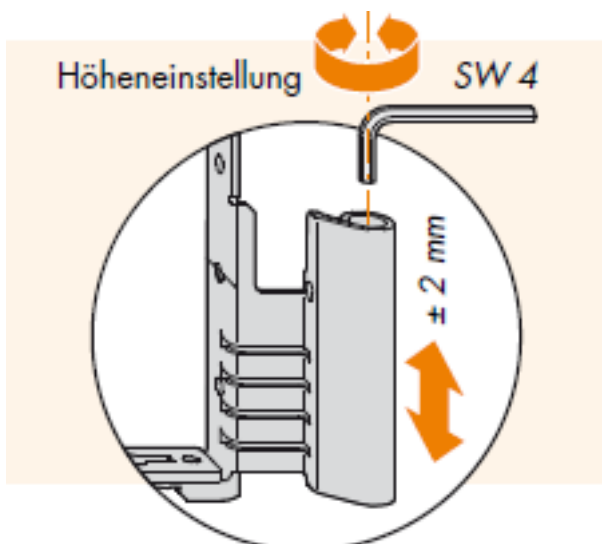
### Schere F2

Andruckeinstellung



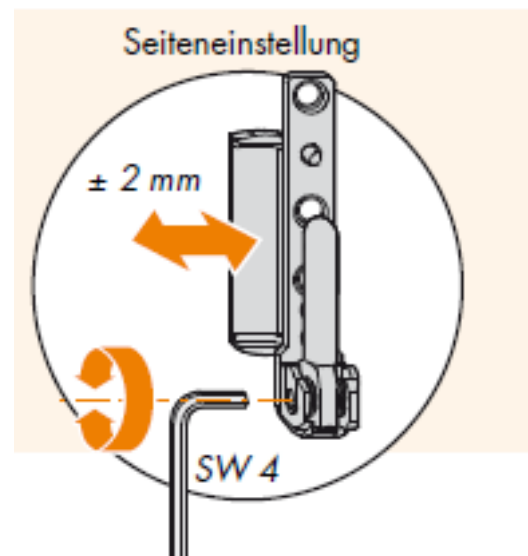
### Falzeckband

Höheneinstellung



### Ecklager

Seiteneinstellung



## Komfortpilzbolzen

