

TEBA-Haustüren

Mehrfachverriegelungen

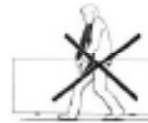
Das Türblatt darf im Schlosskastenbereich nicht bei eingebautem Türverschluss durchbohrt werden.



Der Drückerstift darf nicht mit Gewalt durch die Schlossnuss geschlagen werden.



Das Türblatt darf nicht am Drücker getragen werden, damit der Schlosskasten nicht beschädigt wird.



Der Abstand zwischen Verschlussstulp und Schließblech soll zwischen 2 und 5 mm betragen (DIN18251).



Sobald Spuren von Gewaltanwendung sichtbar sind, muss der Türverschluss ersetzt werden.



Türverschlüsse sind mindestens einmal im Jahr mit säure- und harzfreiem Öl zu warten. Wir empfehlen den Prüfzylinder regelmäßig mit einem geeigneten Service Spray (z.B. WD-40-Spray) Bitte Anwendungsbereich des Sprays prüfen.



Der Drücker darf nur im normalen Drehsinn und mit einer Kraft von maximal 150 N betätigt werden. Der Türverschluss darf nur mit dem dazugehörigen Zylinder (und nicht mit artfremden Gegenständen) geschlossen werden.



Schlossriegel und -falle sowie die zusätzlichen Verriegelungselemente dürfen nicht überstrichen/-lackiert werden.



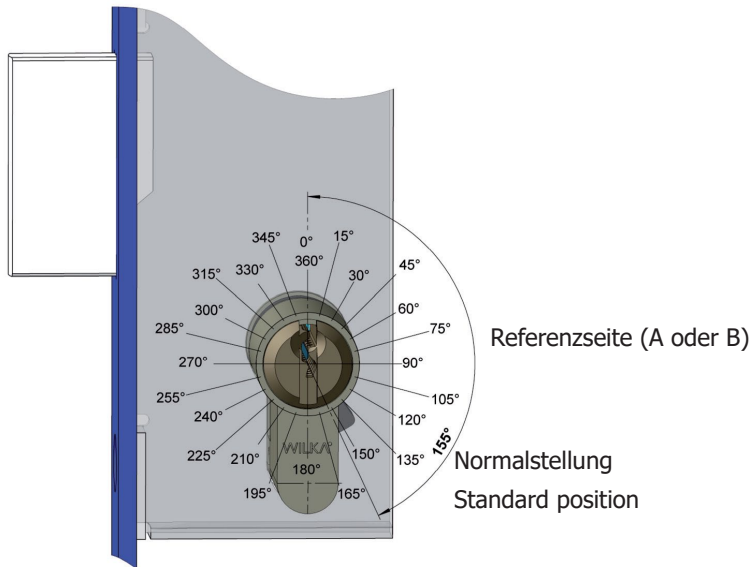
Die Verriegelungselemente dürfen nicht bei offener Tür vorge-schlossen werden.



Drücker und Schlüssel dürfen nicht gleichzeitig betätigt werden.



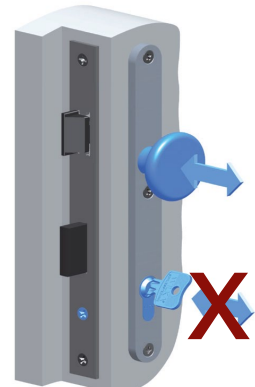
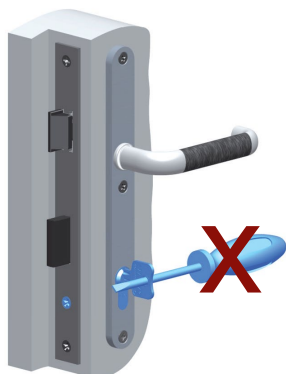
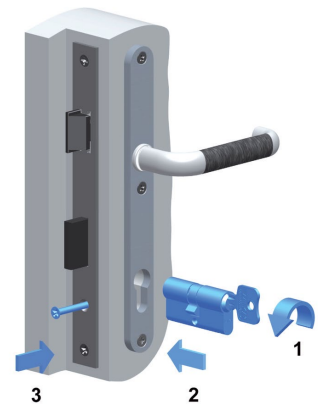
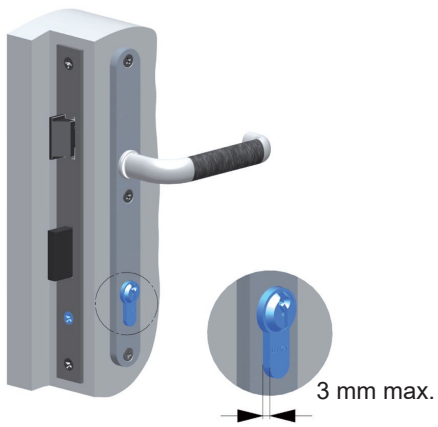
Hinweis zum Profilzylinder



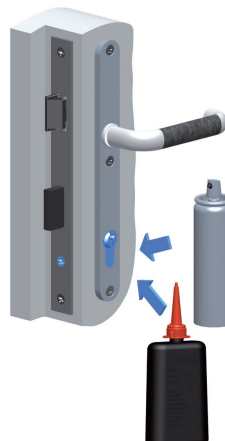
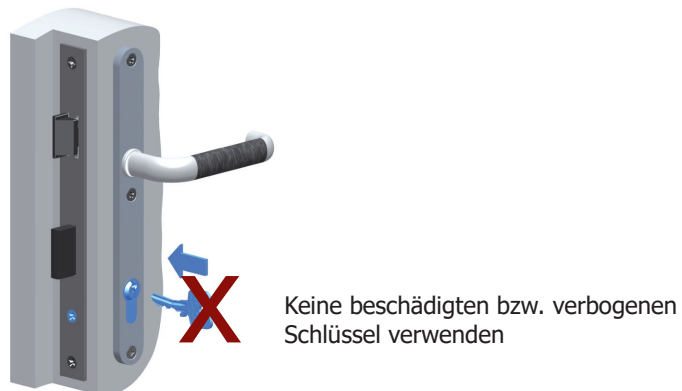
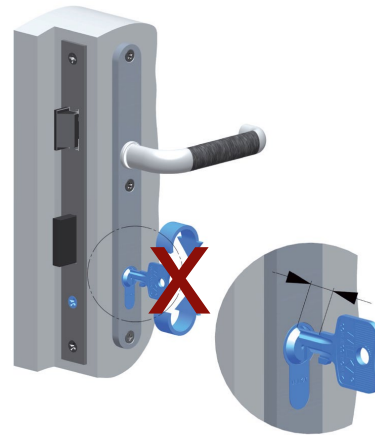
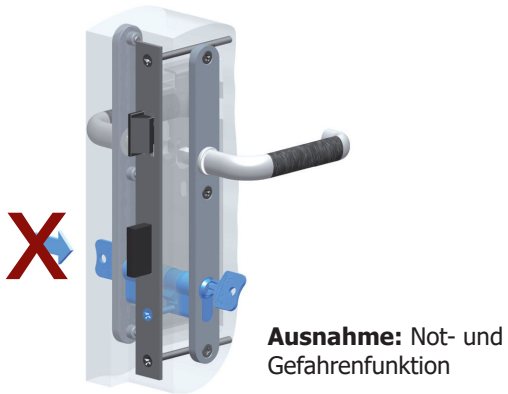
Schließbartstellung

Standard Profilzylinder:

- Schließbartstellung 155°
- rechts und links verwendbar



Hinweis zum Profilzylinder



2x jährlich

Achtung:

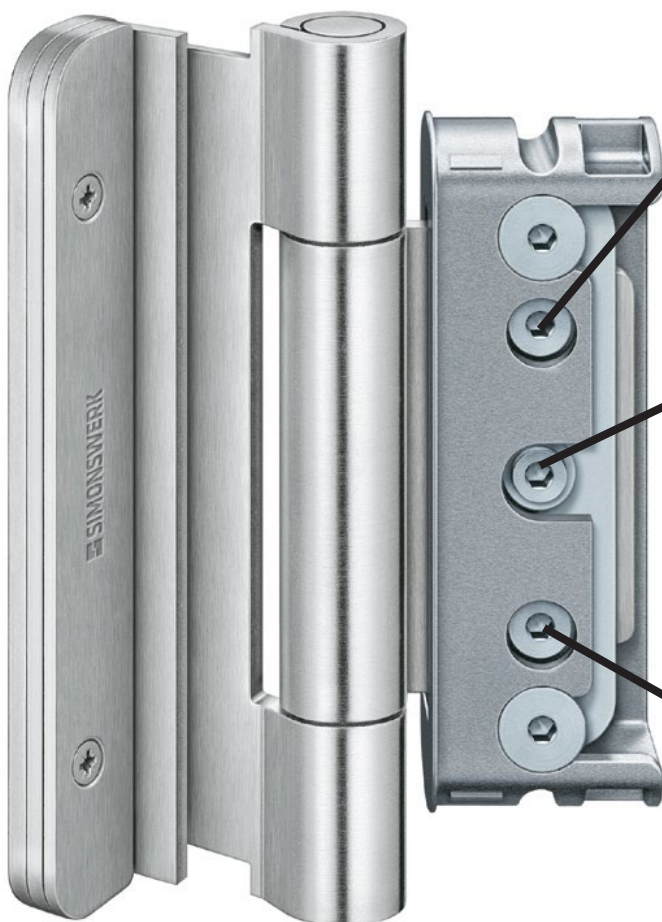
Graphit nicht bei Standardzylinder!
Graphit nicht mit Spray kombinieren!

Cleaner Spray

Graphit

TEBA-Haustüren

Einstellen der Bänder bei Holz- und Holz-Alu-Haustür



Seitenverstellung

Verstellschrauben in die entsprechende Richtung drehen. Spannungen auf der Achse aller Bänder vermeiden.

Höhenverstellung

Die Klemmschrauben bei allen Rahmenteilen leicht lösen. Durch Betätigen des Verstelllexzenters beim H-Band Türblatt in der Höhe einstellen. Klemmschrauben bei allen Rahmenteilen wieder festziehen.

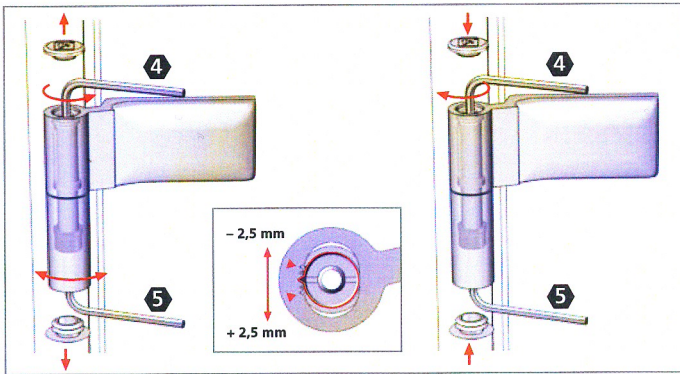
Andruckverstellung

Klemmschrauben bei allen Rahmenteilen leicht lösen. Durch Drehung des Verstelllexzenters bei den A-Bändern im oberen und unteren Rahmenteil Dichtungsdruck variieren. Klemmschrauben bei allen Rahmenteilen wieder festziehen.

TEBA-Haustüren

Einstellung der Bänder - PVC-Haustür

Dichtungsdruck verstellen • Adjusting the sealing pressure • Aandrukracht instellen

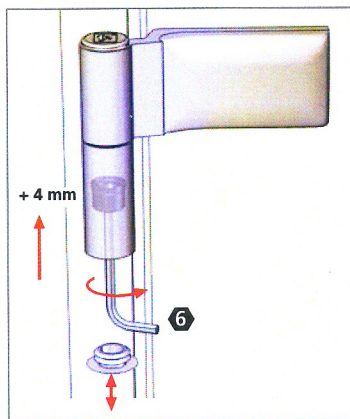


Abdeckkappe abnehmen. Sonderschraube leicht lösen. Dichtungsdruck einstellen und in Position halten. Sonderschraube festziehen (max. 4 Nm) und Abdeckkappe aufsetzen.

Remove cap. Slightly loosen special screw. Adjust sealing pressure and hold in position. Tighten special screw (max. 4 Nm) and slip on cap.

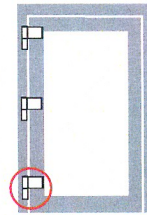
Afdekkap verwijderen. De speciale schroef lichtjes losdraaien. De aandrukracht instellen en vasthouden. De speciale schroef opnieuw aandraaien en kapje plaatsen.

Höhenverstellung • Height adjustment • Hoogteverstelling



Abdeckkappe abnehmen. Vertikalverstellung stufenlos + 4 mm. Abdeckkappe aufsetzen.

Remove cap. Vertical adjustment variable + 4 mm. Slip on cap.
Afdekkap verwijderen. Hoogteverstelling is traploos tot + 4 mm. Afdekkap opnieuw plaatsen.

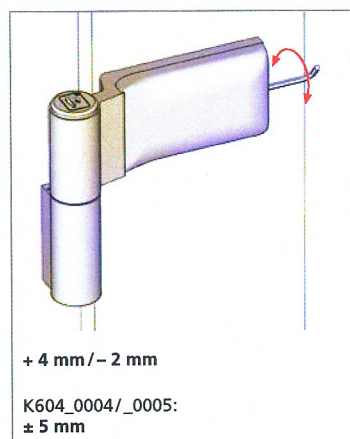


Höhenverstellung immer nur am unteren Band vornehmen – obere Bänder nur nachstellen.

Caution: the bottom hinge should bear the weight – only readjust the top hinges.

Opgelet: Het onderste scharnier moet dragen – de overige scharnieren alleen bijregelen.

Horizontalverstellung • Horizontal adjustment • Horizontale verstelling



+ 4 mm / - 2 mm

K604_0004/_0005:
± 5 mm

Stopfen entfernen. Stufenlose Verstellung. Stopfen einsetzen.

Please remove plug. Variable adjustment. Please insert plug.

Dopje verwijderen. Traploze verstelling. Dopje aanbrengen.



Lagerbuchse aus wartungsfreiem teflonhaltigen Kunststoff
– keinesfalls schmieren!
Bearing bushes made of maintenance-free PVC containing Teflon
– do not lubricate!
Lagerbussen uit onderhoudsvrije teflonhoudende kunststof. In geen geval smeren!