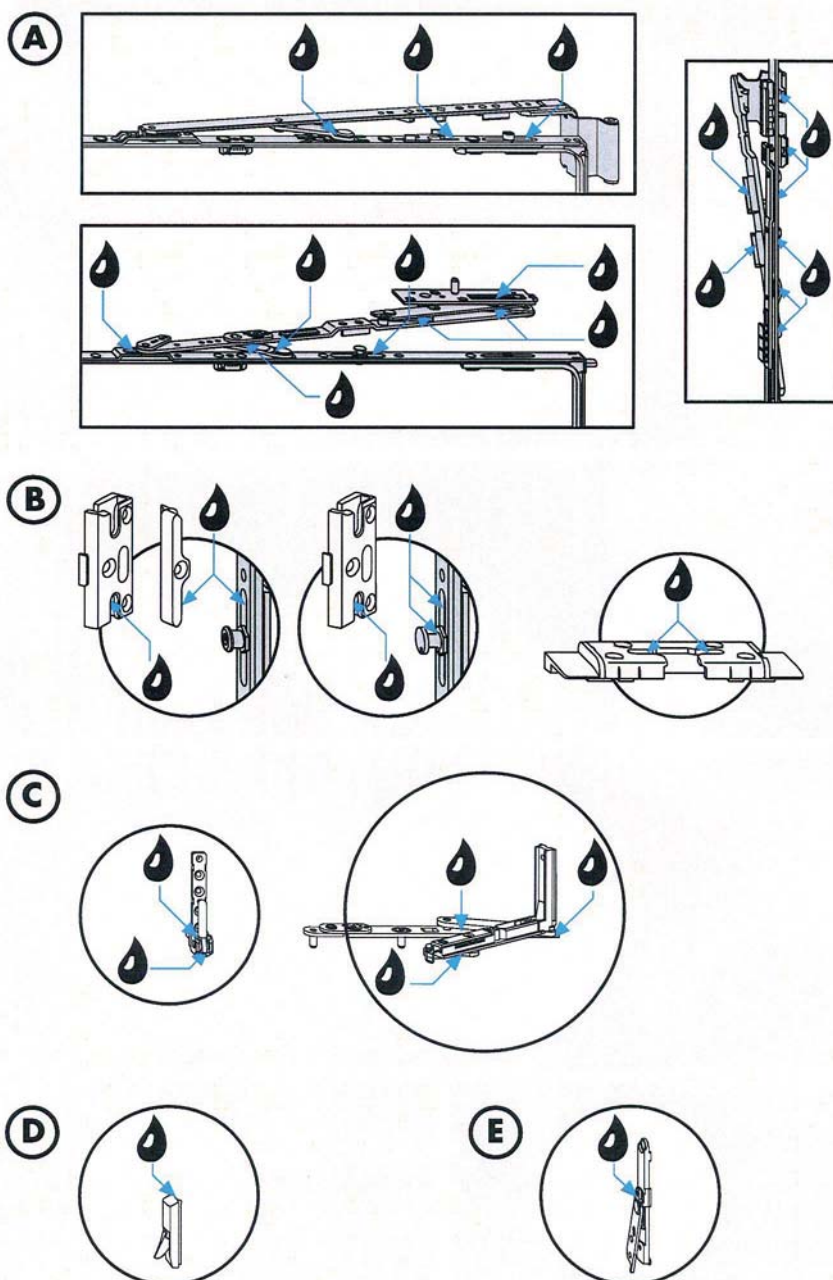
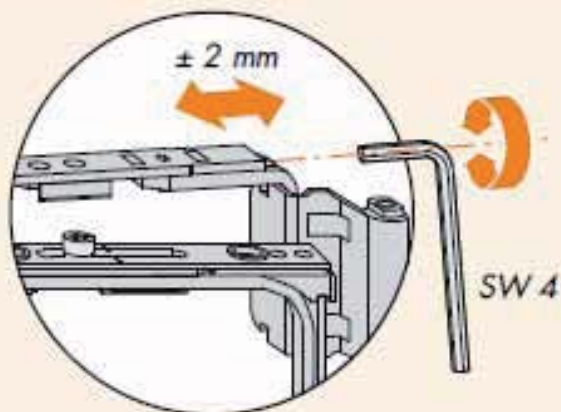


Wartung Schmierstellen



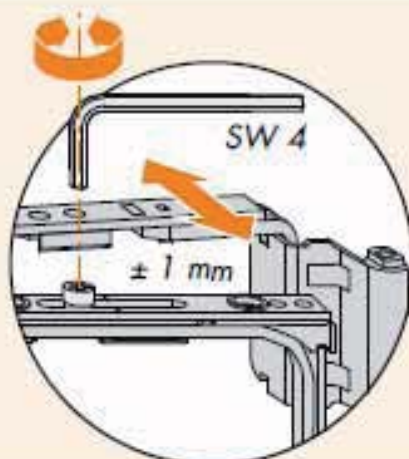
Schere F2

Seiteneinstellung



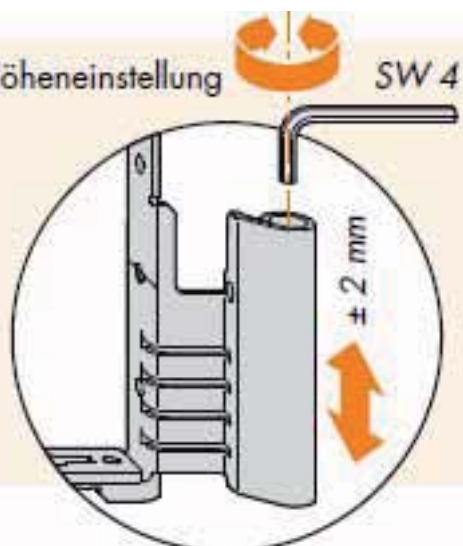
Schere F2

Andruckeinstellung



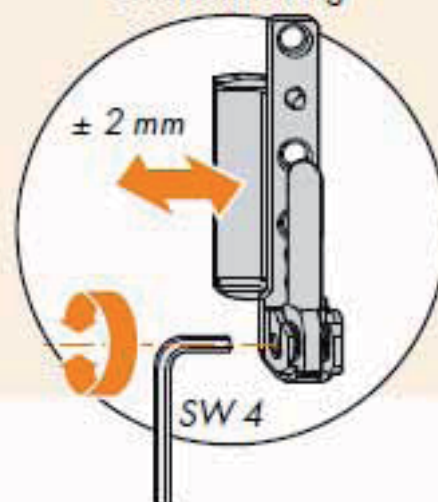
Falzeckband

Höheneinstellung



Ecklager

Seiteneinstellung

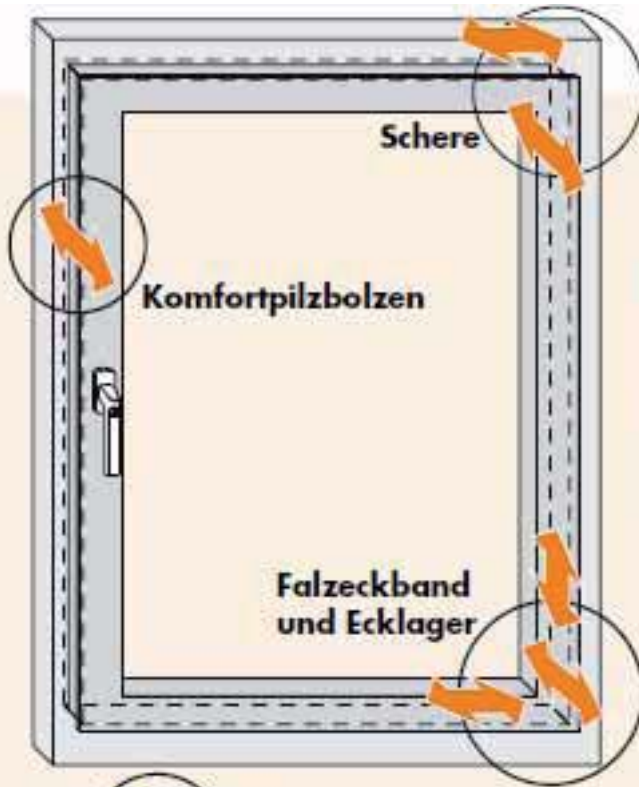


Einstellmöglichkeiten

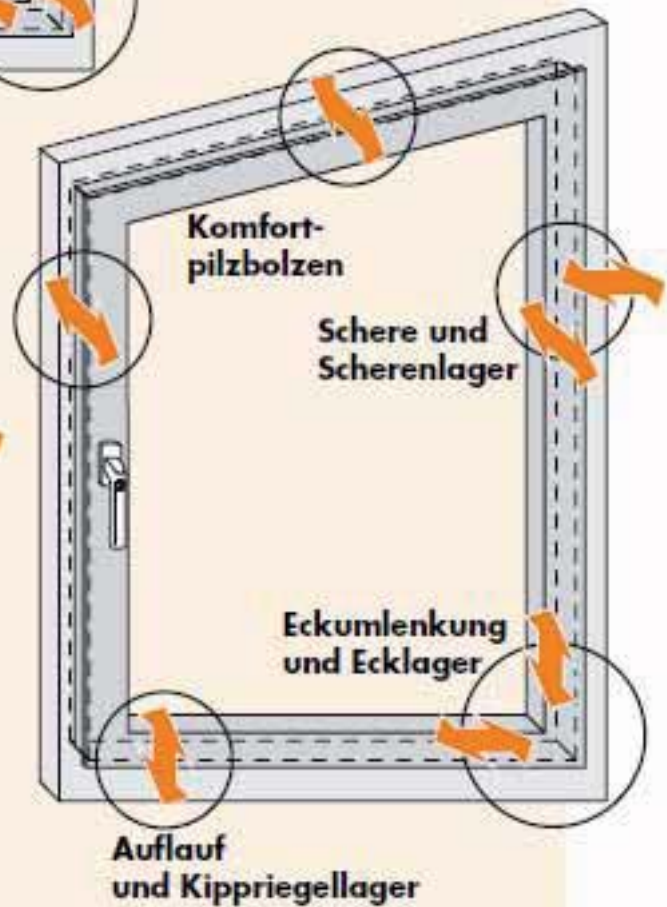
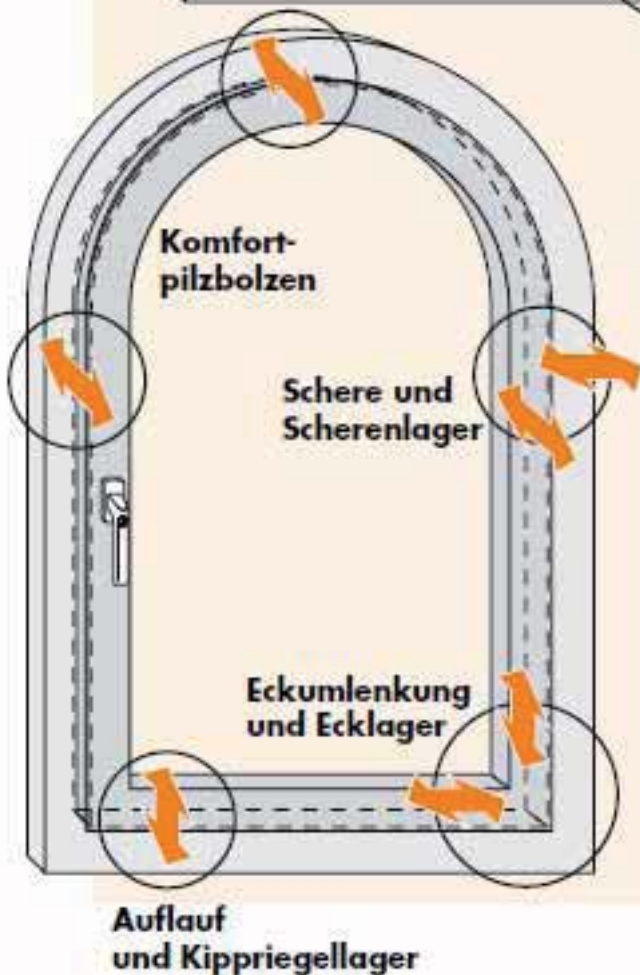
Folgende Einstellungen dürfen nur durch einen Fensterfachbetrieb vorgenommen werden:



Fenster | Türen | Wintergärten

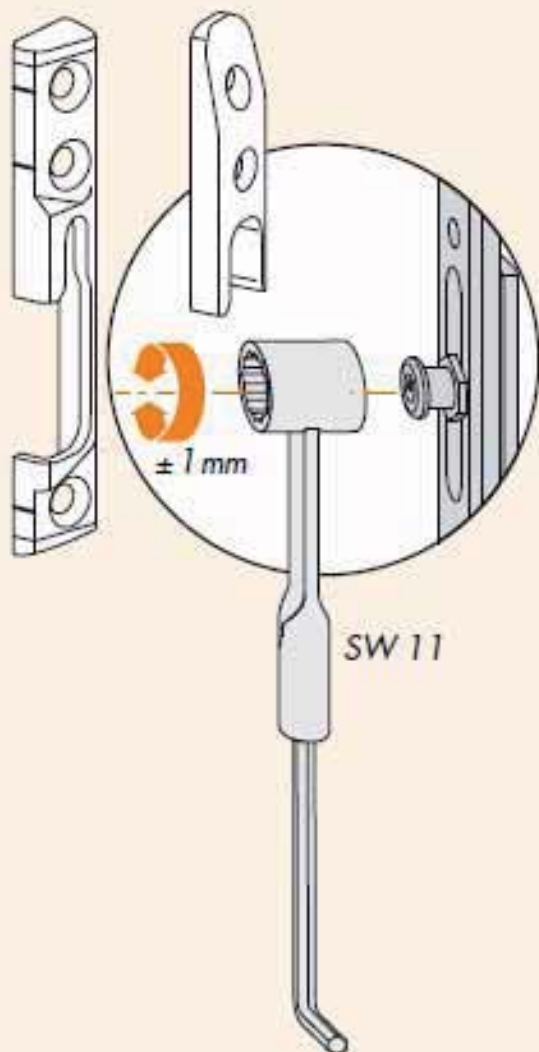


Wichtiger Hinweis:
Je nach Sicherheitsstufe
können Höhen- und
Seiteneinstellung
eingeschränkt sein!



Komfortpilzbolzen

Flügelandruckeinstellung



Einstellmöglichkeit

