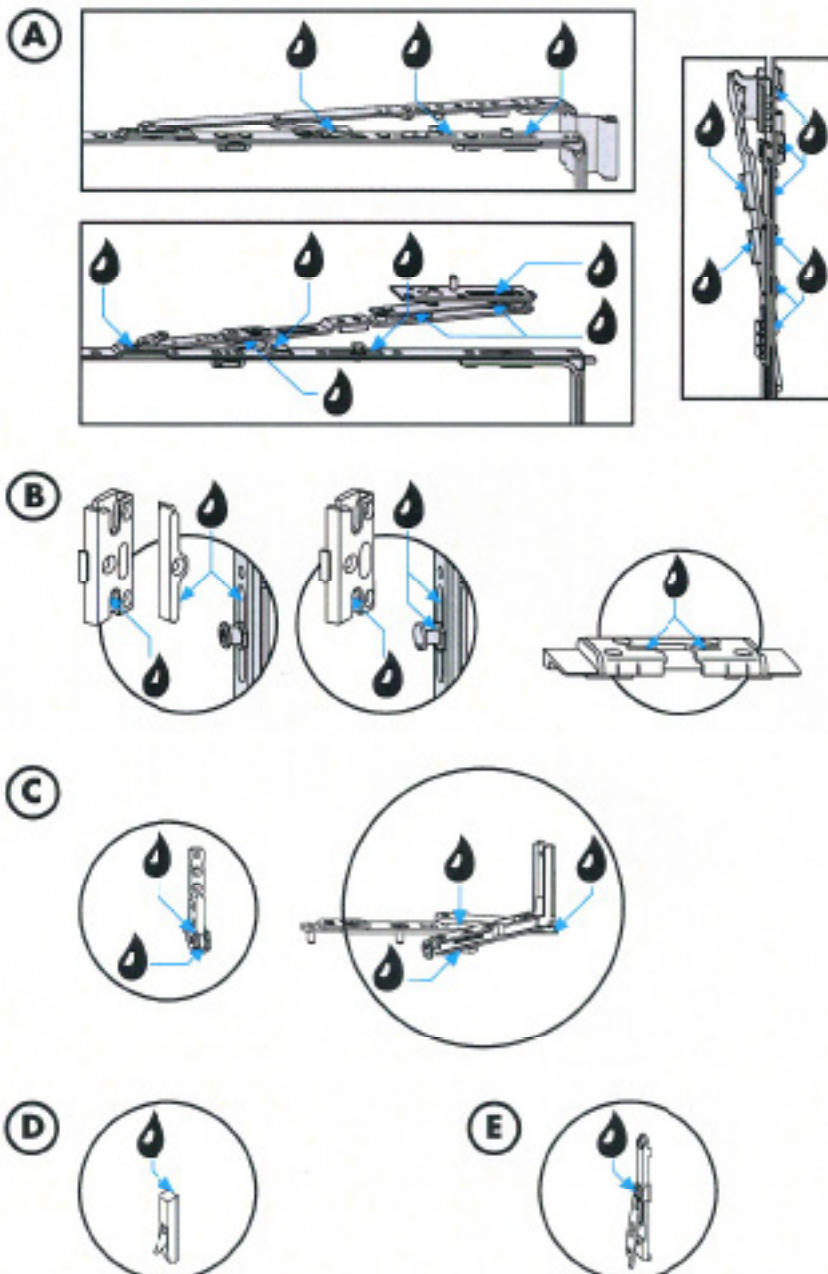


Wartung Schmierstellen

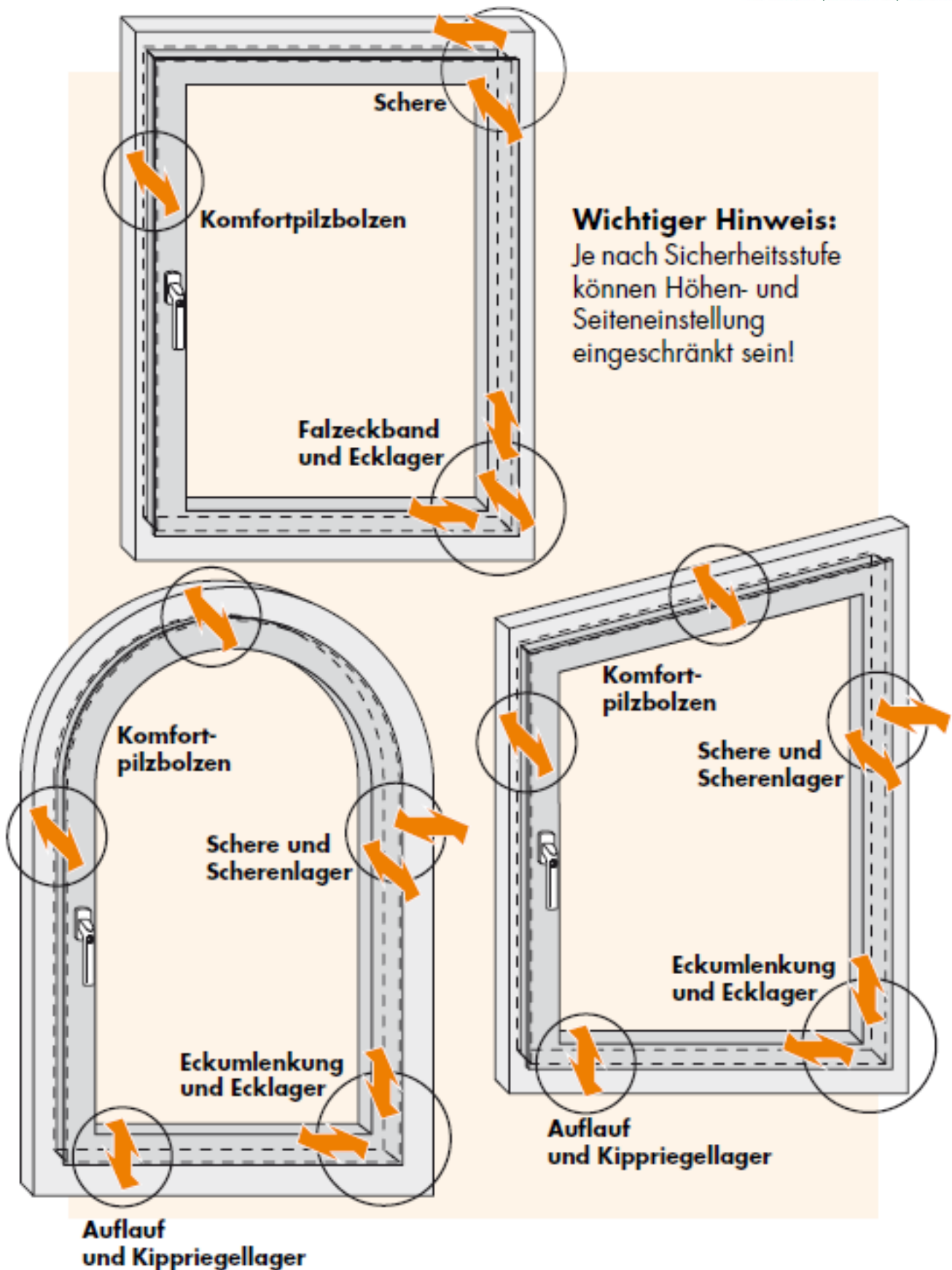


Einstellmöglichkeiten

Folgende Einstellungen dürfen nur durch einen Fensterfachbetrieb vorgenommen werden:

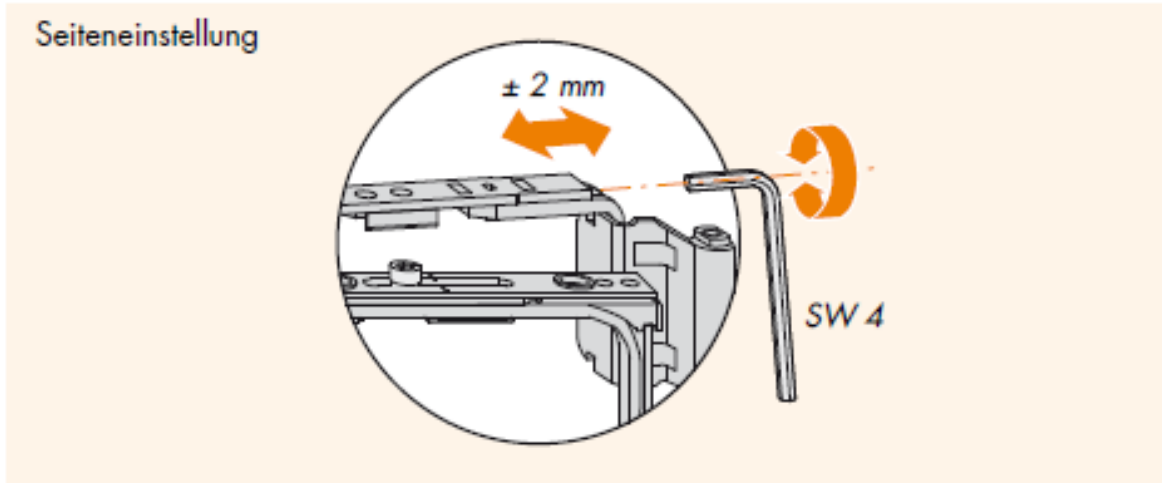


Fenster | Türen | Wintergärten



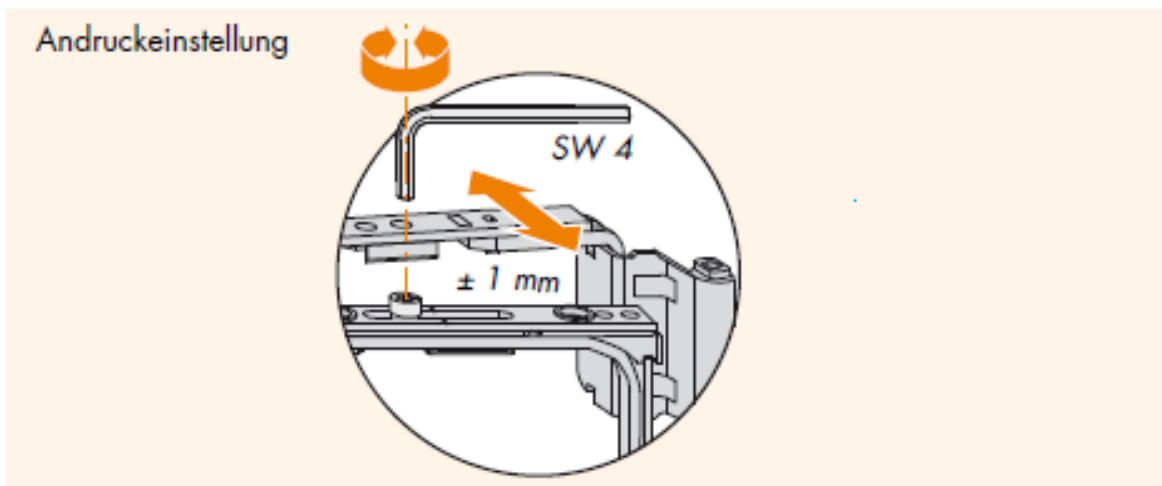
Schere F2

Seiteneinstellung



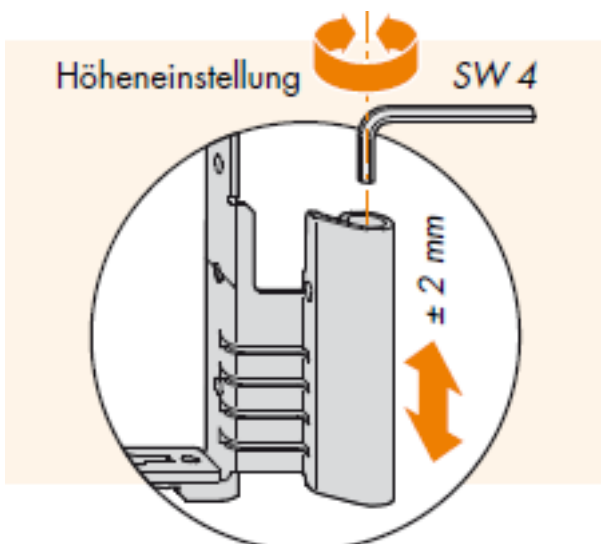
Schere F2

Andruckeinstellung



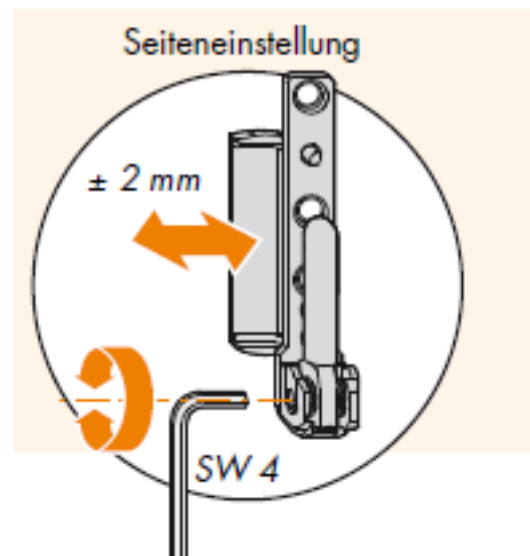
Falzeckband

Höheneinstellung



Ecklager

Seiteneinstellung



Komfortpilzbolzen

