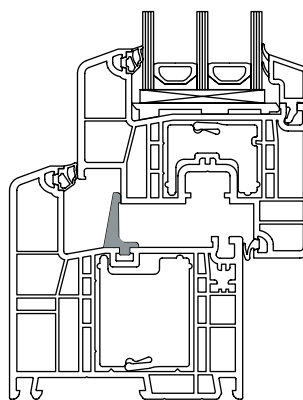




Energiespar-Kunststoff-Fenster

TS-Thermo und TS-Plus

- 86 mm Bautiefe
- 6-Kammer-System
- **vollarmiertes Fensterprofil aus einem Faserverbundwerkstoff, der für höchste Stabilität sorgt**
- glatte Oberflächen für leichte Reinigung und optimalen Schließdruck
- Fenster / Türen bis 250 cm realisierbar
- 3-fach-Wärmeschutzverglasung bis U_g - Wert = 0,5 W/m²K nach EN 673 möglich
- thermisch verbesserter Randverbund mit PSI 0,04 W/mK
- Wärmedurchgangskoeffizient U_w - Wert = 0,76 W/m²K bei Verglasung U_g - Wert = 0,5 W/m²K
- hellgraue Dichtungen bei weißen Fenstern, schwarze Dichtungen bei farbigen Fenstern
- je nach Bausituation verdeckt liegende Entwässerung nach unten
- 3 umlaufende Dichtungen mit großer Mitteldichtung



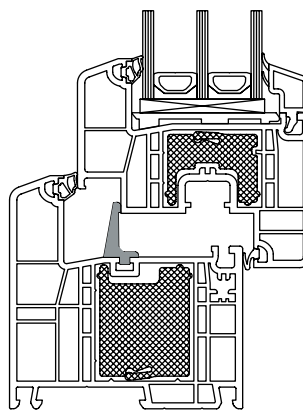
Energiespar-Kunststoff-Fenster TS-Thermo

TEBA-Standards:

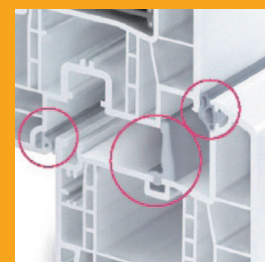
- Trockenverglasung
- einbruchhemmender Beschlag mit 4 Sicherheits-schließblechen und umlaufend Pilz-Rollzapfen
- Fehlbedienungssperre
- Aufbohrschutz
- Secustik-Sicherheitsgriffolive

Zusatz bei TEBA TS-Plus:

- Rahmen- und Flügelprofil mit zusätzlichen Wärme dämmmodulen ausgestattet
- Passivhausgeeignete Ausführung gegen Aufpreis möglich, U_w - Wert = 0,73 W/m²K bei Verglasung U_g - Wert = 0,5 W/m²K



Passivhausgeeignetes Energie-spar-Kunststoff-Fenster TS-Plus



Mitteldichtung, insgesamt drei komplett umlaufende Dichtungsebenen



Funktionskammern mit Thermomodulen

